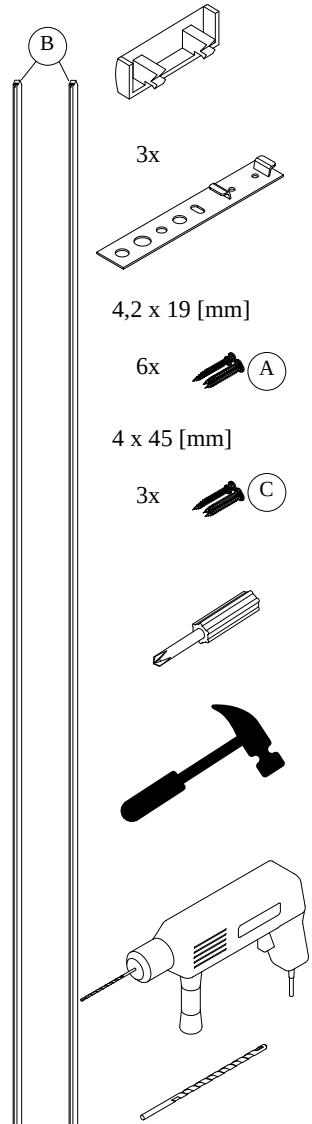
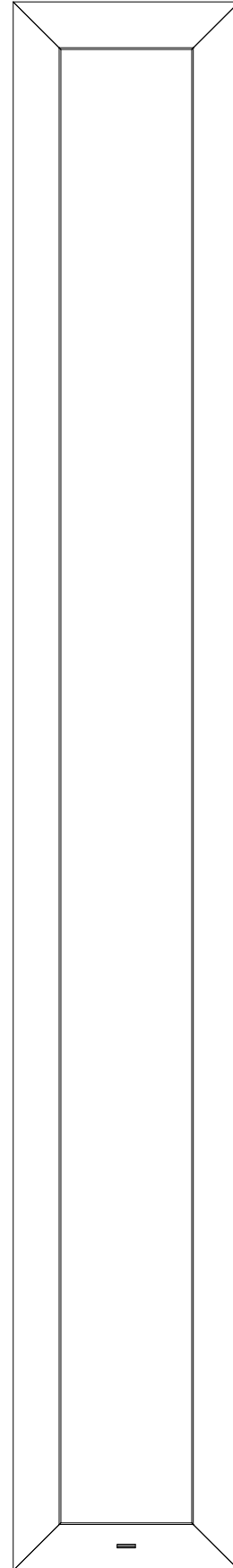
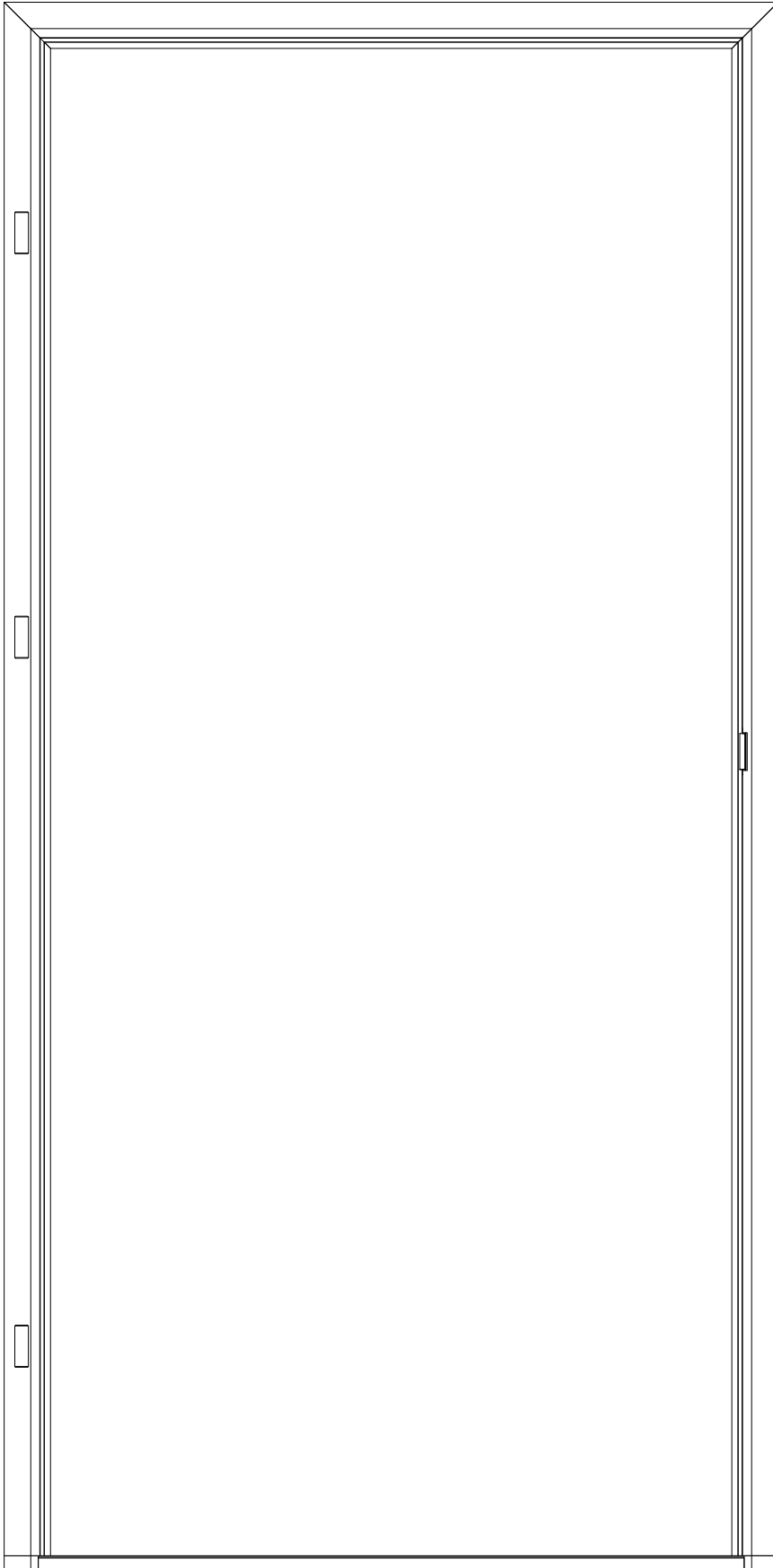
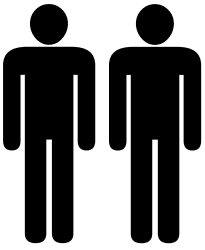
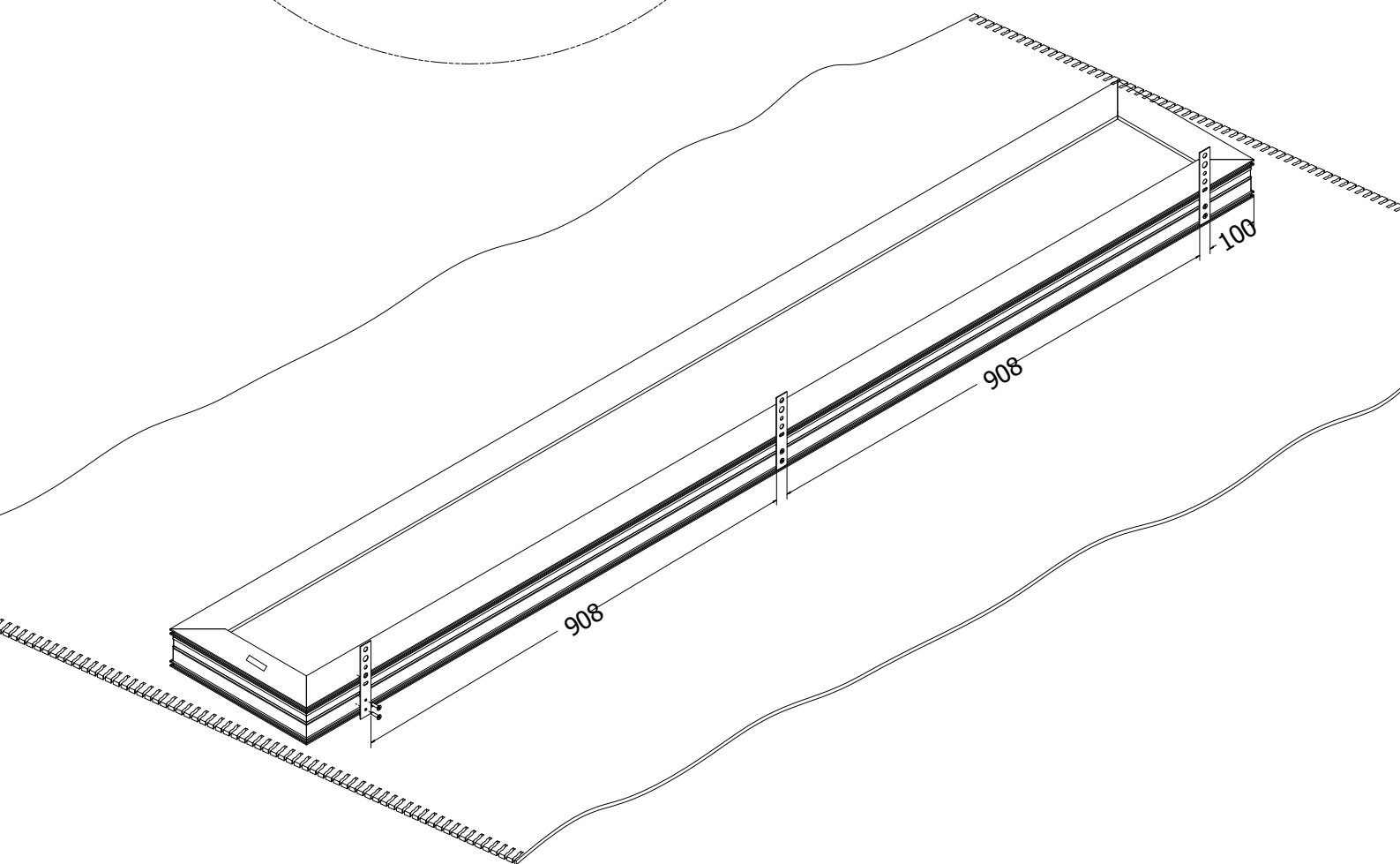
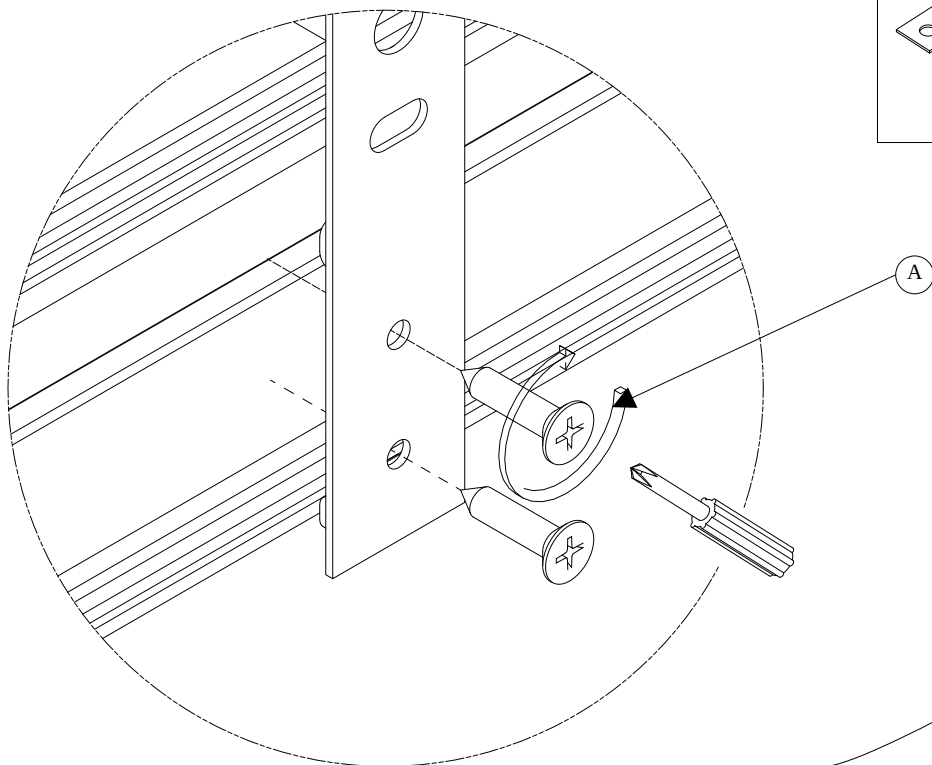
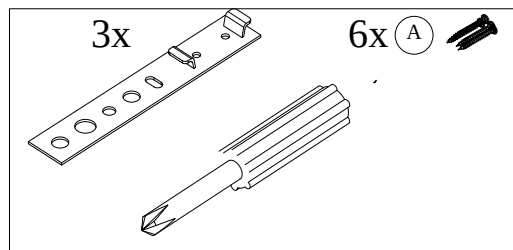
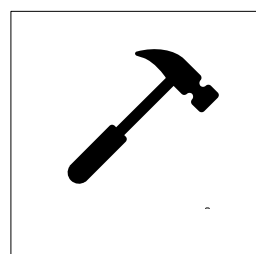


1

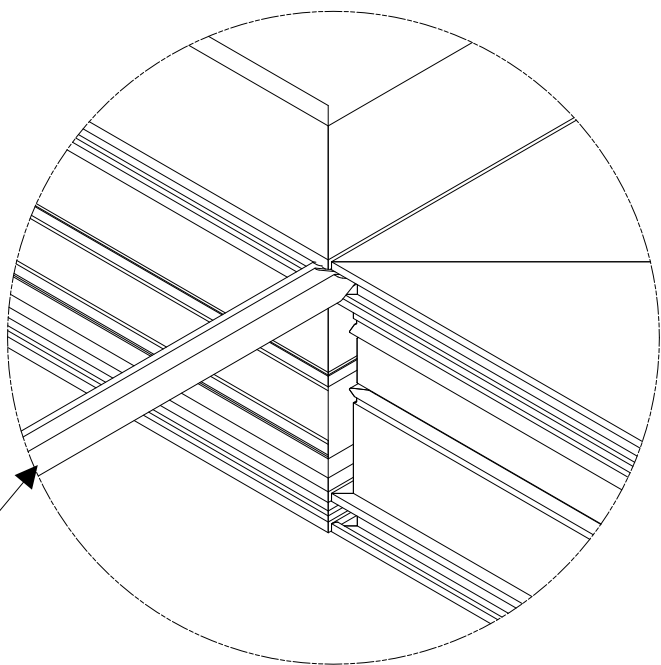




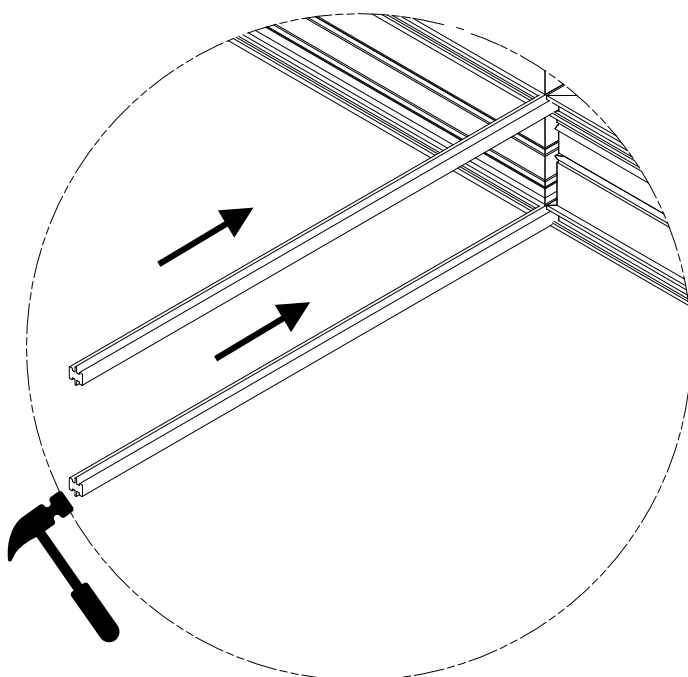
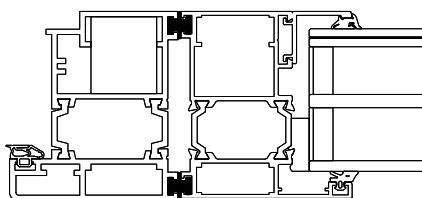
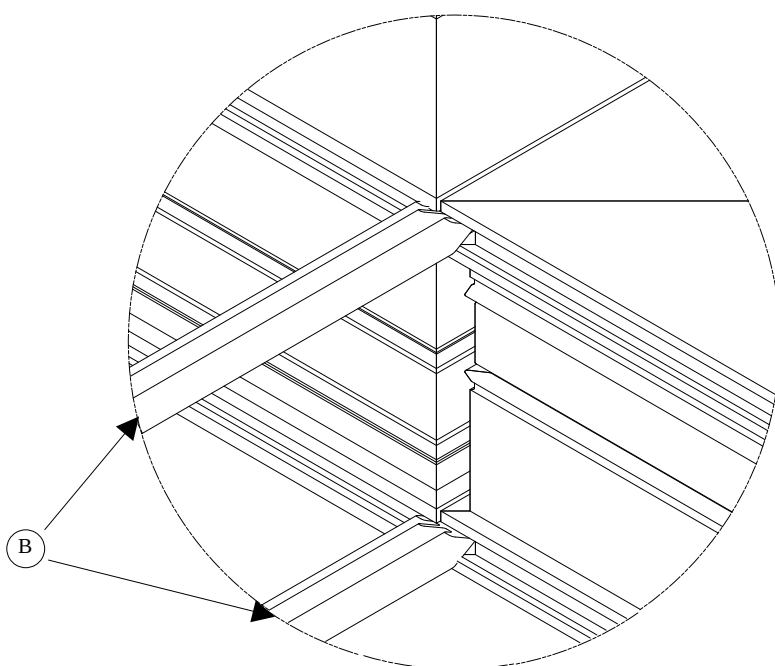
3

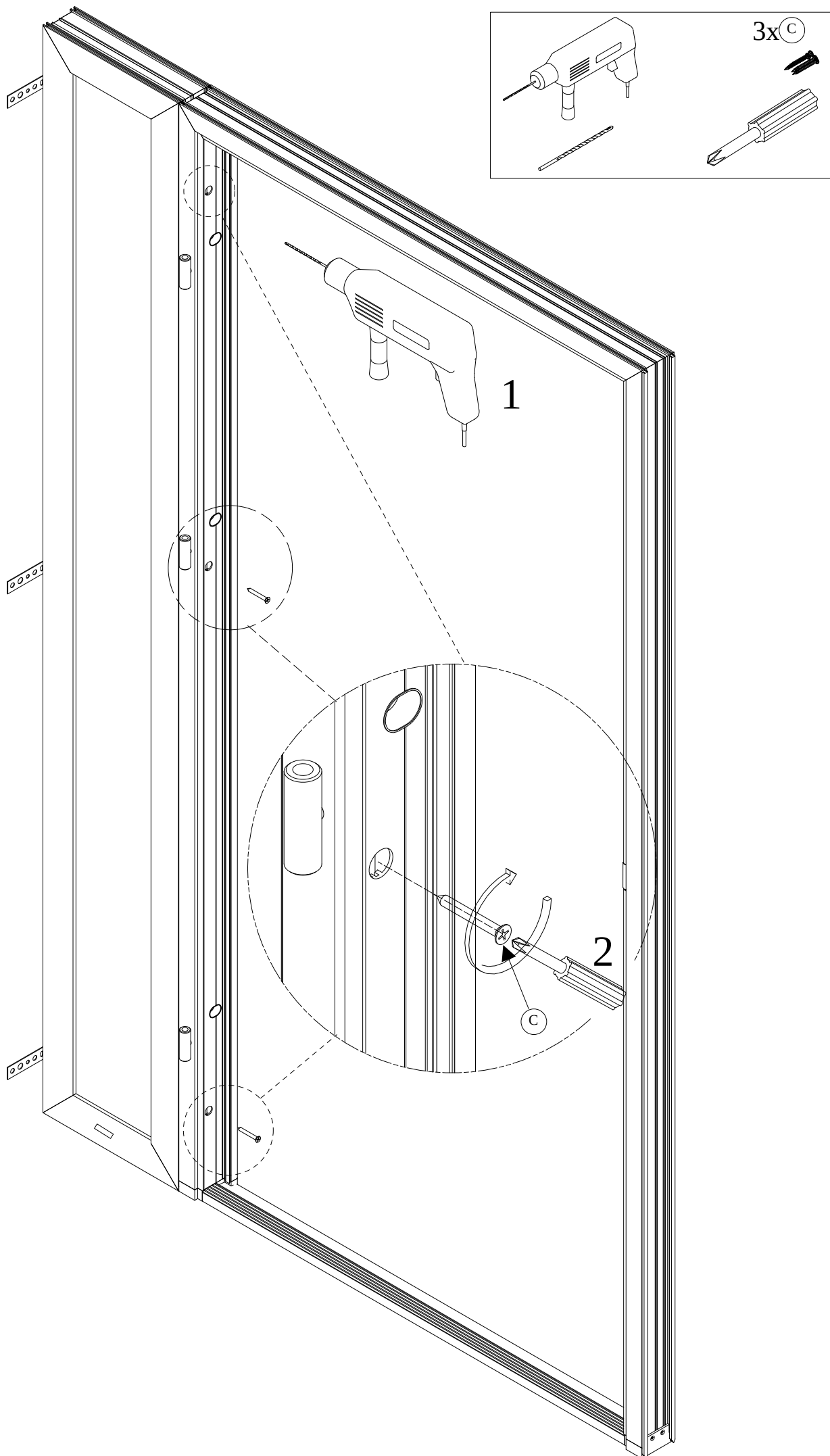


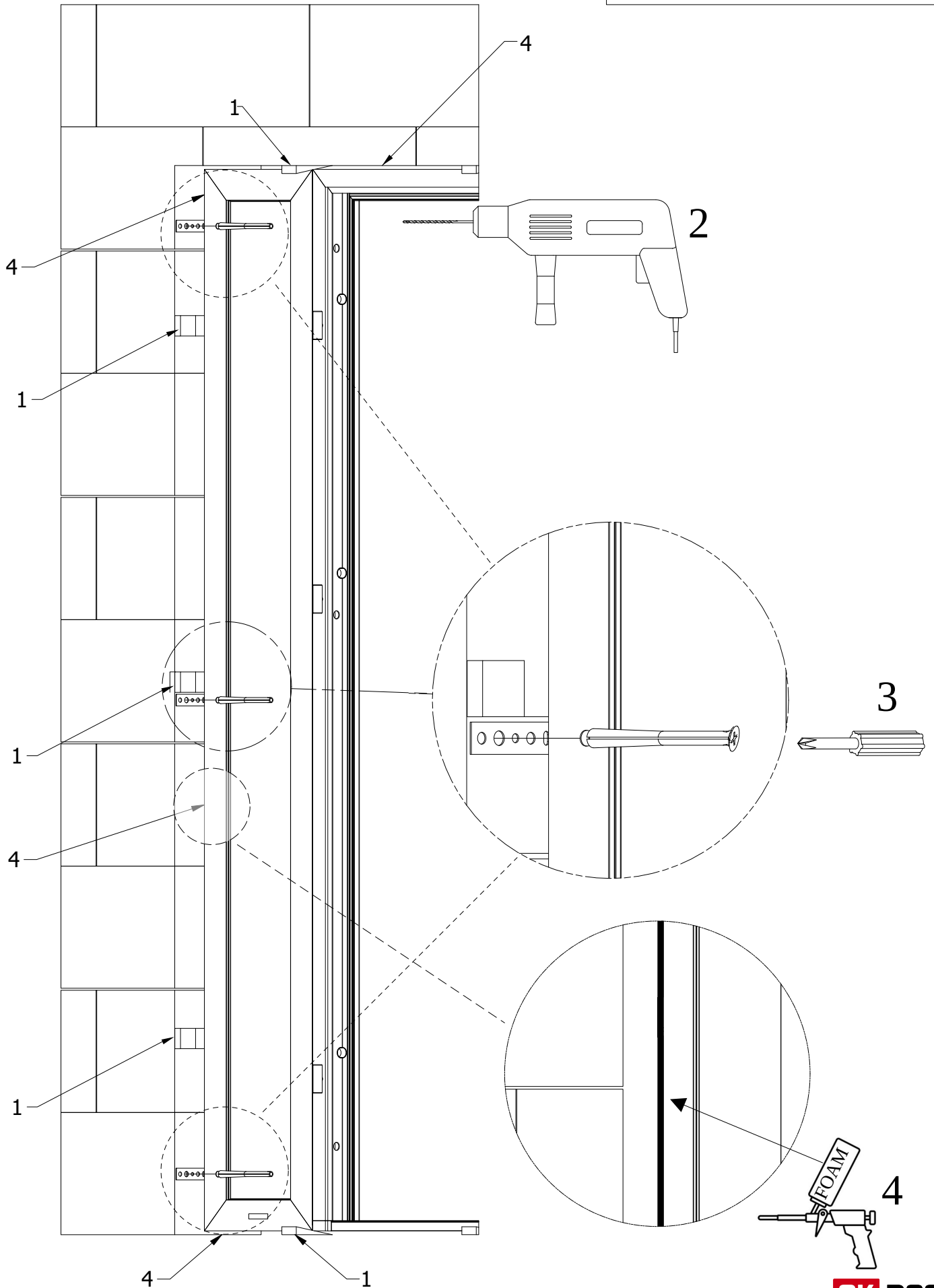
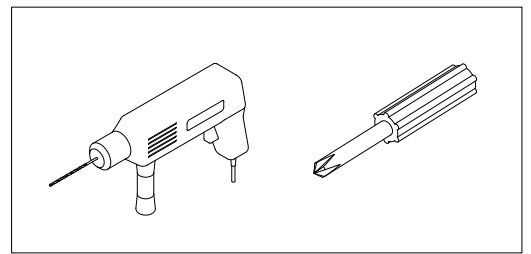
B

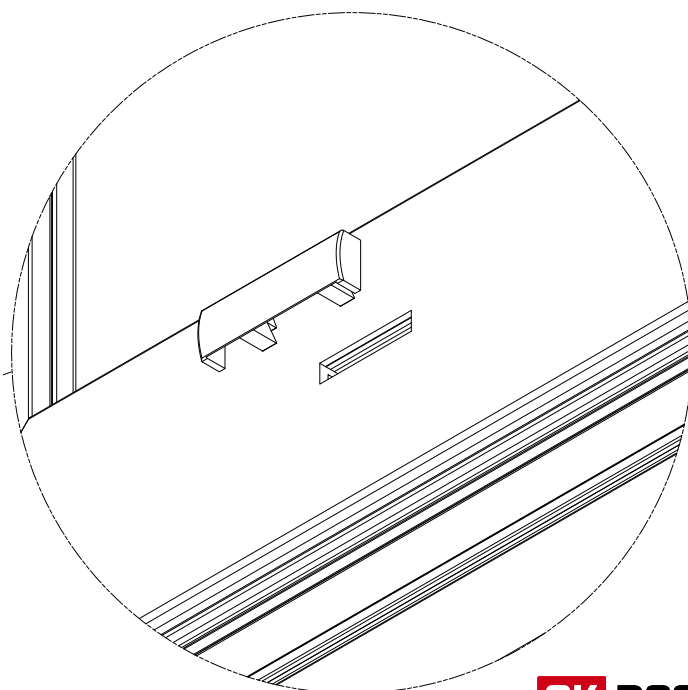
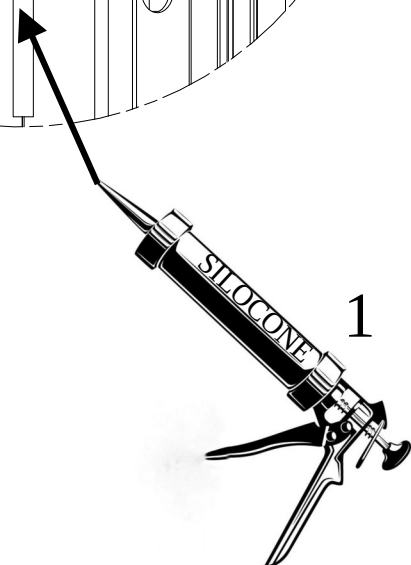
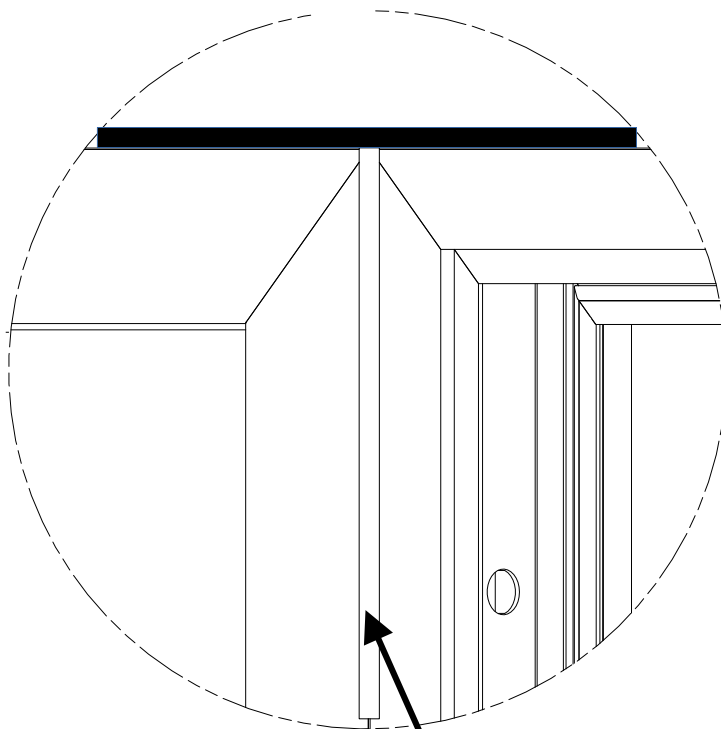
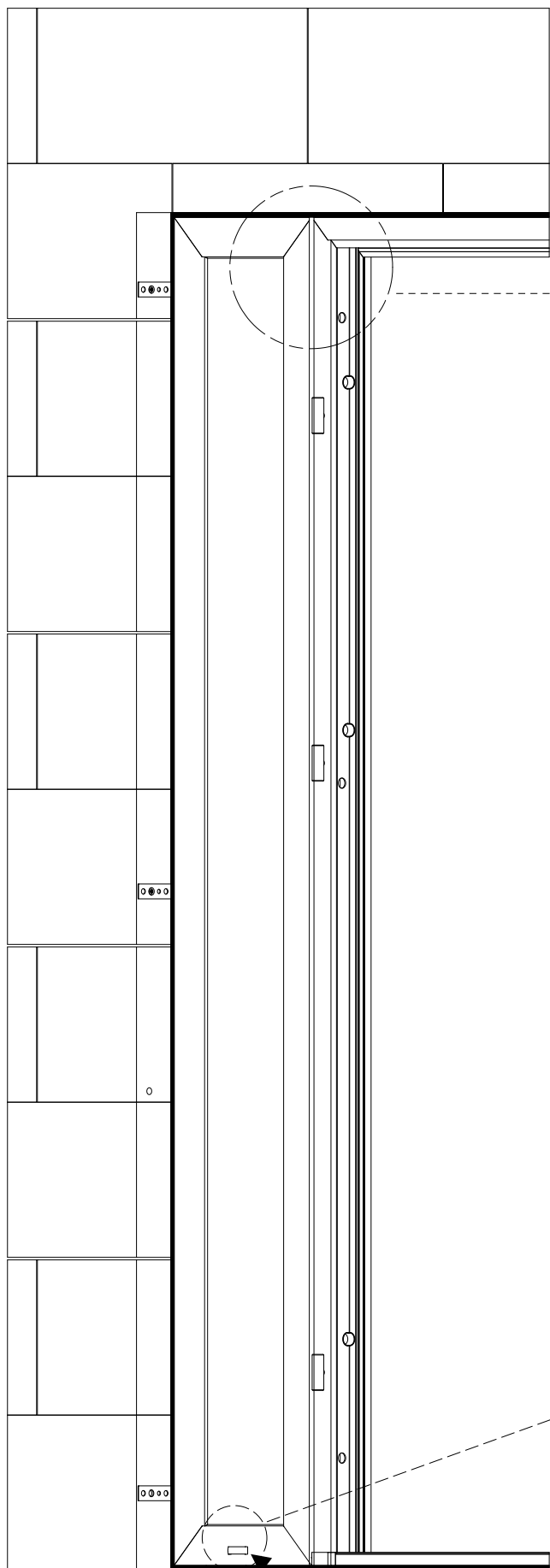
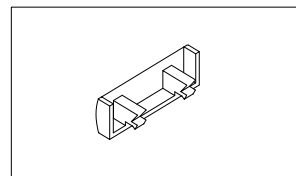


B









2



- Przykładamy szczególną wagę do tego, aby wybierać materiały wysokiej jakości i stosować techniki produkcyjne, które umożliwiają tworzenie wytrzymałych, a zarazem atrakcyjnych produktów. Ten produkt ma 15-letnią gwarancję która obejmuje wady produkcyjne, począwszy od zakupu (zakup w sklepie) lub dostawy (zakup przez Internet) bez dodatkowych kosztów w przypadku normalnego (nieprofesjonalnego lub niekomercyjnego) użytku domowego. Aby produkt podlegał gwarancji producent wymaga spełnienia następujących warunków: zapewnienie minimalnej odległości 2 metrów od źródła ciepła, tzw. że odpowiednie właściwości towarów są zachowane poprzez zapobieganie ich występowania zjawiska higroskopijnego. Brak zachowania minimalnej wymaganej odległości spowoduje utratę gwarancji i może spowodować uszkodzenie konstrukcji drzwi, powstanie niewłaściwych właściwości użytkowych oraz zaparowanie szyb. Klient zobowiązuje się do konserwacji produktu w sposób opisany w instrukcji. Brak konserwacji produktu powoduje utratę gwarancji.
- Aby dokonać zgłoszenia reklamacyjnego, należy przedstawić dowód zakupu (np. paragon, fakturę lub inny dowód na mocy obowiązujących przepisów prawa). Dowód zakupu należy przechowywać w bezpiecznym miejscu. Gwarancja obejmuje produkty nowe; nie obejmuje produktów używanych lub z ekspozycji. Produkt zamienny objęty niniejszą gwarancją będzie nią objęty aż do wygaśnięcia okresu obowiązywania gwarancji oryginalnego produktu, chyba że określono inaczej w obowiązujących przepisach prawa.
- Niniejsza gwarancja obejmuje wady i uszkodzenia produktu, pod warunkiem że produkt był używany zgodnie z przeznaczeniem oraz zamontowany, czyszczony i konserwowany zgodnie z informacjami zawartymi powyżej oraz w instrukcji obsługi, a także ze standardowymi praktykami (jeśli te praktyki nie są sprzeczne z instrukcją użytkownika).
- Niniejsza gwarancja nie obejmuje wad ani uszkodzeń wynikających z normalnego zużycia lub uszkodzeń będących skutkiem niewłaściwego używania, montażu lub złożenia, a także zaniedbania, wypadku i modyfikacji produktu. Gwarancja nie obejmuje w żadnym wypadku dodatkowych kosztów (transportu, przeniesienia, montażu i demontażu, robocizny itd.) ani strat bezpośrednich lub pośrednich, chyba że określono inaczej w obowiązujących przepisach prawa.
- Gwarancja nie obejmuje wszelkich uszkodzeń spowodowanych czynnikami zewnętrznymi, takimi jak wady konstrukcyjne budynku, oddziaływaniem ognia, wody, czynnikami przyrody, działaniem osób trzecich, aktami wandalizmu, celowym uszkodzeniem oraz wszelkimi czynnikami nie wynikającymi z normalnego użytkowania produktu. A także uszkodzeń spowodowanych agresywnymi związkami chemicznymi. Przed montażem produkt należy przechowywać w czystym i suchym miejscu. Kupujący ma 1 miesiąc od daty jego zakupu na zgłoszenie wad produktu. Jeżeli produkt jest wadliwy wymienimy go lub zwrócimy pieniądze.

Jeśli produkt zakupiono w Polsce, niniejsza gwarancja nie wyklucza, nie ogranicza ani nie zawiesza uprawnień wynikających z przepisów prawa dotyczących gwarancji na wady zakupionego towaru. Jeśli produkt zakupiono w Turcji lub w Rumunii, dokument gwarancyjny zostanie dostarczony w momencie zakupu.

Kingfisher International Products B.V.
Rapunburgerstraat 175E,
1011 VM Amsterdam,
The Netherlands
www.kingfisher.com/products

Castorama Polska Sp. z o.o.,
ul. Krakowiaków 78,
02-255 Warszawa, Polska
www.castorama.pl

V.20230818

 (EN) DECLARATION OF PERFORMANCE (PL) DEKLARACJA WŁAŚCIWOŚCI UŻYTKOWYCH		
No DoP R23390_5059340961996_1		
EN - Unique identification code of the product type : 5059340961996		
PL - Niepowtarzalny kod identyfikacyjny typu wyrobu : 5059340961996		
EN - By extension, this declaration of performance also applies to any EAN product codes detailed in Appendix 1		
PL - Tym samym niniejsza deklaracja właściwości użytkowych może stosować się do kodów produktów EAN, wymienionych w aneksie I		
Insert Product model : SIDE LIGHT 2085x300 S68 ZL ARCTIC		
EN - Intended use: Door installed in a vertical wall in domestic and commercial areas		
PL - Zamierzone zastosowanie lub zastosowania: komunikacja w lokalizacjach domowych i handlowych		
EN - Authorised representative: Kingfisher International Products B.V., Rapunburgerstraat 175E, 1011 VM Amsterdam, The Netherlands		
PL - Upowazniony przedstawiciel: Kingfisher International Products B.V., Rapunburgerstraat 175E, 1011 VM Amsterdam, The Netherlands		
EN - System(s) of assessment and verification of constancy of performance: 3		
PL - System(-y) oceny i weryfikacji stałości właściwości użytkowych: 3		
EN - Harmonized standard: EN 14351-1:2006+A2:2016		
PL - Norma zharmonizowana: EN 14351-1:2006+A2:2016		
EN - Notified bodies: Laboratorium Techniki Budowlanej s.c., 31-406 Dąbrowa Górnicza, Łaski 83 (nr 1827)		
PL - Jednostka lub jednostki notyfikowane: Laboratorium Techniki Budowlanej s.c., 31-406 Dąbrowa Górnicza, Łaski 83 (nr 1827)		
EN - Declared performance/s:		
PL - Deklarowane właściwości użytkowe:		
EN - Essential characteristics	EN - Performance	EN - Standard / EAD PL - Norma / EDO
PL - Zasadnicze Charakterystyki	PL - Właściwości użytkowe	
Water resistance / Wodoszczelność :	4A	EN 14351-1+A2:2016
Resistance to wind load / Odporność na obciążenie wiatrem	C2	EN 14351-1+A2:2016
Load-bearing capacity of safety devices / Nośność urządzeń zabezpieczających	NPD / nie ustalone	EN 14351-1+A2:2016
Height / Wysokość	NPD / nie ustalone	EN 14351-1+A2:2016
Solar properties / Właściwości związane z promieniowaniem	NPD / nie ustalone	EN 14351-1+A2:2016
Impact resistance / Odporność na uderzenia	NPD / nie ustalone	EN 14351-1+A2:2016
Heat permeability / Przenikalność ciepła	1,1 W/m ² K	EN 14351-1+A2:2016
Air permeability / Przepuszczalność powietrza	4	EN 14351-1+A2:2016
Acoustic properties / Właściwości akustyczne	NPD / nie ustalone	EN 14351-1+A2:2016
Dangerous substances / Substancje niebezpieczne	not present / nie występują	EN 14351-1+A2:2016
EN - Appropriate Technical Documentation and/or Specific Technical Documentation :		
PL - Odpowiednia dokumentacja techniczna lub specjalna dokumentacja techniczna :		
EN - The performance of the product identified above is in conformity with the set of declared performance/s. This declaration of performance is issued, in accordance with Regulation (EU) No 305/2011, under the sole responsibility of the manufacturer identified above		
PL - Właściwości użytkowe określonego powyżej wyrobu są zgodne z zestawem deklarowanych właściwości użytkowych. Niniejsza deklaracja właściwości użytkowych wydana zostaje zgodnie z rozporządzeniem (UE) nr 305/2011 na wyłączną odpowiedzialność producenta określonego powyżej.		
Signed for and on behalf of/ Podpisano przez lub w imieniu:		
Kingfisher International Products B.V., Rapunburgerstraat 175E, 1011 VM Amsterdam, The Netherlands		
 DavidAwe Group Quality Director		[29/12/202]
Appendix 1		
EANs : 5059340961996, 5059340962009, 5059340961910, 5059340961958, 5059340988825, 5059340988818		